

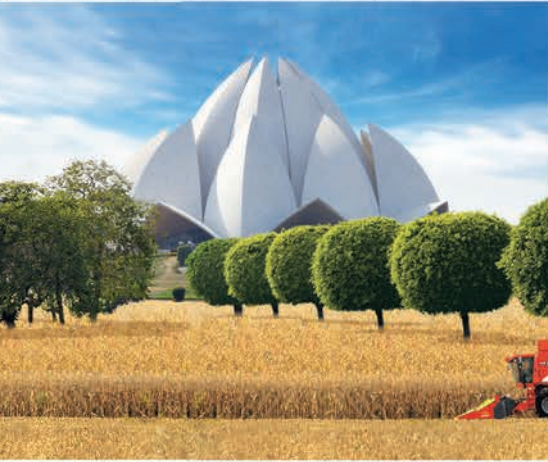
**NOU**

# DRAGO 2



DEPĂNUȘĂTORUL INTELIGENT **olimac**

**olimac** industria italiană liderul mondial al echipamentelor de recoltat porumb.



## **INOVAȚIE**

De peste șaizeci de ani, Olimac proiectează și construiește exclusiv combine pentru recoltarea porumbului. Această caracteristică, unică în lume, a permis companiei să se concentreze pe cercetare și pe inovații tehnologice continue.

## **DRAGO 2**

Noua serie de depănușătoare Drago2 este mai performantă, eficientă și bogată în accesorii decât modelul precedent: un adevărat concentrat de tehnologie înaltă și calitate extraordinară, care permit recoltarea totală, fără pierderi de pănuși și de boabe, și rapiditate de lucru.



## **ÎN TOATE CÂMPURILE DE PORUMB DIN LUME**

Drago2 lucrează pe toate câmpurile de porumb din lume. Din Europa în Statele Unite ale Americii, din Asia în Australia, este principalul punct de referință pentru operatorii din sector.

**DRAGO2**

# DRAGO<sup>2</sup> Recoltare totală fără pierderi.

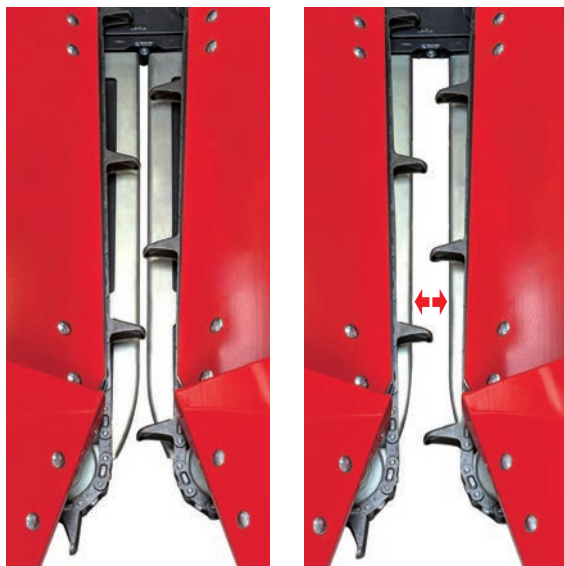


olmac

# Unic în lume, cu plăci depănușătoare reglate automat, fără nicio intervenție a operatorului.

BROSURĂ  
MONDIALĂ  
OLIMAC

## PLĂCI DEPĂNUȘĂTOARE REGLATE AUTOMAT



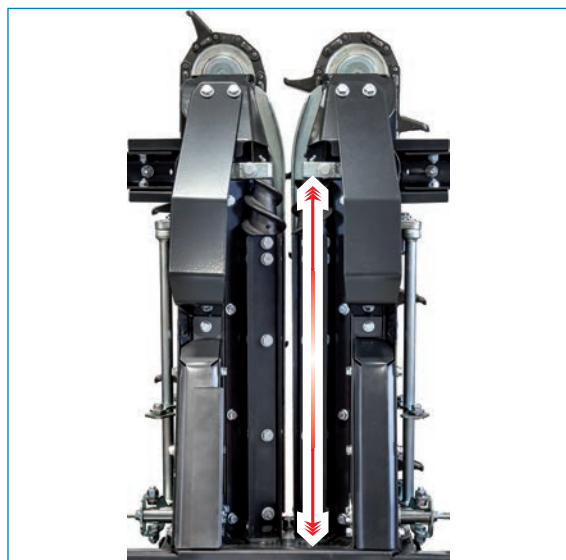
Se reglează automat și simultan, în funcție de mărimea tijei pe care o întâlnesc. Automatismul funcționează în mod independent pe fiecare rând: **culegere totală fără pierderi, dezagolire perfectă a coceanului, productivitate crescută.**

## NICIUN REGLAJ - MUNCĂ MAI RAPIDĂ

Operatorul nu trebuie să efectueze niciun reglaj. Munca este mai rapidă, mai precisă și calitativă.

+25%

## CILINDRI DEFIBRATORI MAI LUNGI



Cilindrii defibratori sunt mai lungi și permit o desprindere mai blândă a pănușii de pe plantă: **dezagolire perfectă a coceanului, recoltare completă fără pierderi.**

## UNIC ÎN LUME

Există depănușători care lasă pe câmp pănuși și boabe de porumb: cu Drago2, acest lucru nu se întâmplă. Drago2 este unicul depănușător din lume cu plăci depănușătoare reglate automat și cilindri defibratori mai lungi: nicio intervenție a operatorului, dezgolire perfectă a coceanului, recoltare completă fără pierderi.

## UN PRODUS FRUMOS ȘI CURAT



Datorită caracteristicilor sale exclusive, Drago2 separă perfect pănușa de cocean, prezentând un produs frumos și curat.

## MAI FIABIL, MAI PRODUCTIV

Drago2 oferă o mai mare fiabilitate și productivitate față de echipamente normale pentru recoltarea porumbului, chiar și în condiții de lucru dificile și pe porumb doborât la pământ.

**DRAGO2**

Am ales Drago2 pentru că produce mai mult.



olimac

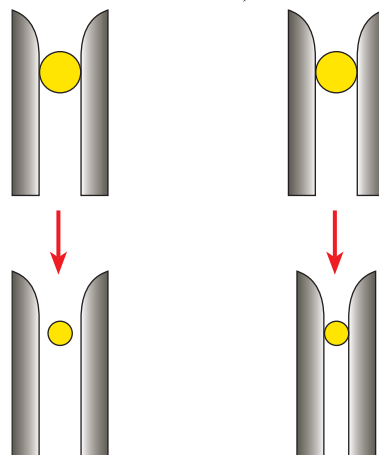
# Iată comparația cu echipamentele normale de recoltare a porumbului.

## ECHIPAMENTE NORMALE



### PLĂCI DEPĂNUȘĂTOARE

**DESCHIDERE FIXĂ**  
Nu se adaptează la dimensiunile diferite ale tijelor pe care le întâlnesc plăcile. Poate fi reglată prin intervenția operatorului, dar rămâne fixă pe durata lucrării.



**DESCHIDERE VARIABILĂ AUTOMATĂ**  
Se adaptează continuu la dimensiunile diferite ale tijelor pe care le întâlnesc plăcile în timpul lucrului.

Automatismul funcționează în mod independent pe fiecare rând. Nicio intervenție a operatorului.

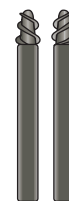
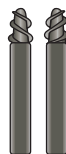
**AVANTAJE:** culegere totală fără pierderi, dezgolire perfectă a coceanului, productivitate crescută.

**BROȘURĂ OLIMAC**

### LUNGIME STANDARD

Viteză periferică de rotație standard.

### CILINDRI DEFIBRATORI



### MAI LUNGHI

Viteză periferică de rotație mai mică.

**AVANTAJE:** desprindere mai blândă a pănușii de plantă, culegere fără pierderi.



## MUNCĂ FĂRĂ STRES

Cu Drago2 lucrați fără stres, deoarece nu trebuie să efectuați niciun reglaj în timpul recoltării. Chiar și în condițiile de lucru cele mai grele, veți lucra ușor datorită performanțelor exclusive și fiabilității depănușătorului Olimac.

**DRAGO2**

Cu Drago2 culeg tot porumbul culcat la pământ  
iar cu tocătorul de coceni, câmpul este gata de arat.



**olimac**



## CONSTRUCȚIE CU PROFIL JOS ȘI SPIRALE LATERALE

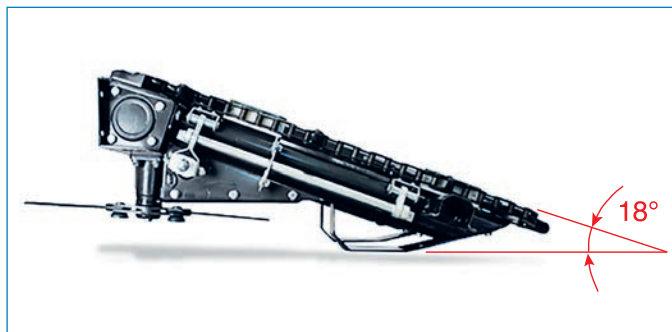
Construcția exclusivă cu profil jos și funcționarea eficientă a spiralelor laterale duc la penetrarea în siguranță a produsului doborât la pământ, permițând culegerea totală a cocenilor foarte scurți și care atârână.



## UNGHII DE LUCRU DE DOAR 18°

În poziția de lucru, înclinarea grupului-rând față de sol are un unghi mai mic față de cel al multor altor depănușătoare: datorită acestei caracteristici speciale, **culegerea porumbului culcat lapământ nu mai reprezintă o problemă.**

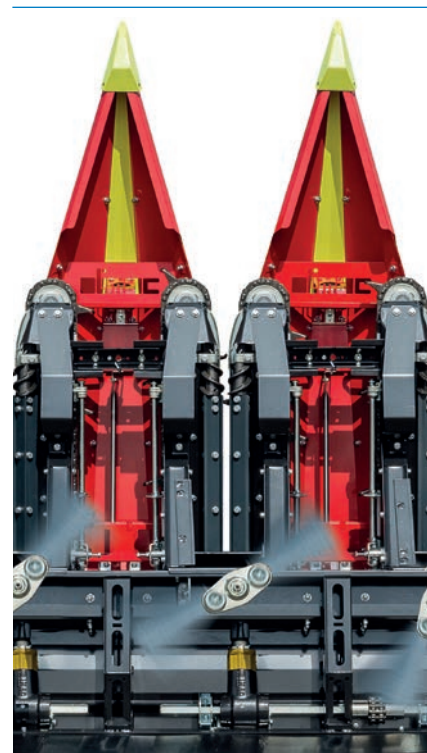
Mai mult, **înclinarea mică a grupului-rând evită împingerea pănușilor în afara mașinii**, lucru care se întâmplă adesea cu celelalte depănușătoare.



OLIMAC  
SPECIAL

## TOCĂTOARE DE COCENI

Echipamentul de recoltare a porumbului Drago2 este dotat, la cerere, cu tocător de coceni încorporat cu lame rotative. Cu o minimă absorbție a puterii, tocătorul de coceni sfărâmă tije porumbului, lăsând câmpul pregătit pentru arat.



Lucrul cu Drago2  
cu tocător de coceni



Lucrul depănușătorului  
fără tocător de coceni



## CALITATE 100%

Toate componentele mecanice montate pe Drago2 sunt controlate de instrumente de măsură sofisticate care verifică dimensiunile corecte ale acestora. Acest sistem permite obținerea unei calități superioare și funcționarea perfectă și durabilă a depănușătorului.

DRAGO2



**DRAGO<sup>2</sup>**

pe toate câmpurile de porumb din lume,  
pe orice tip și orice marcă de combină.



# De la 4 la 24 de rânduri, fix sau rabatabil, personalizat conform cerințelor tale.



## PERSONALIZĂRI

În cadrul Olimac există un departament dedicat personalizării depănușătoarelor Drago2. O echipă de tehnicieni dezvoltă și pune la punct elemente speciale pentru a satisface cerințele fiecărui client.

## INTRĂ ÎN EXCLUSIVUL DRAGO CLUB

Un salt de calitate care îți permite desfășurarea unei activități mai productive și remunerative datorită unei tehnologii inovative unică în lume.

**olimac**



# Deplasări comode pe drumuri.



DEPĂNUȘĂTOR			TOCĂTOARE DE COCENI
NUMĂR RÂND	DISTANȚĂ INTERF. cm	GREUTATE kg	GREUTATE kg
4	de la 70 la 80	1.360	60
5	de la 70 la 80	1.700	75
6	de la 50 la 80	2.040	90
8	de la 50 la 80	2.750	120
10	de la 50 la 80	3.100	150
12	de la 50 la 80	3.700	180
16	de la 50 la 80	4.900	240
18	de la 50 la 80	5.600	270
24	de la 50 la 60	7.200	360

DEPĂNUȘĂTOR REBATABIL			TOCĂTOARE DE COCENI
NUMĂR RÂND	DISTANȚĂ INTERF. cm	GREUTATE kg	GREUTATE kg
5	de la 70 la 80	1.800	75
6	de la 70 la 80	2.160	90
7	de la 70 la 80	2.520	105
8	de la 70 la 80	2.880	120
9	de la 70 la 80	3.240	135
10	de la 70 la 80	3.600	150
12	de la 70 la 80	4.400	180
18	50	6.800	270

**O GAMĂ COMPLETĂ** - Puteți avea propriul echipament Drago2, de la 4 la 24 rânduri, fix sau rabatabil, personalizat conform cerințelor dumneavoastră.

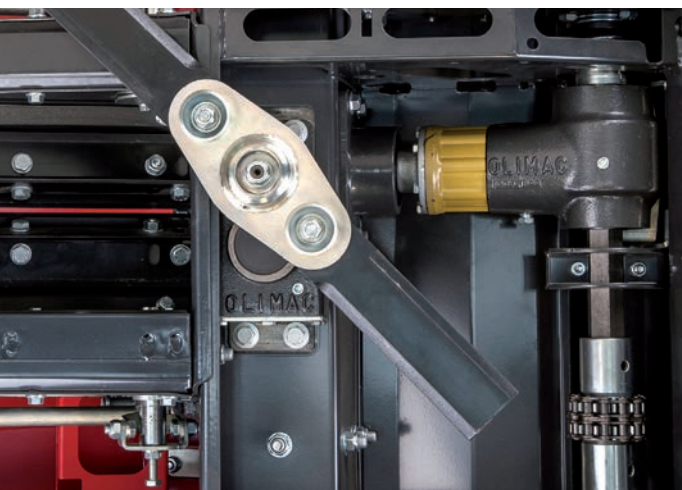
**UNIVERSAL** - Drago2 este universal și se aplică pe orice tip și orice marcă de combină și tocător autopropulsat.

**RABATABIL DE LA POSTUL DE CONDUCERE** - Drago2 poate fi rabatat direct de la postul de condus. Dimensiunea redusă (3-3,20 m) și vizibilitatea totală permit deplasări comode pe drumuri.

**ASISTENȚĂ ȘI PIESE DE SCHIMB ORIGINALE** - O rețea de centre autorizate Olimac, existentă în întreaga lume, asigură asistență competentă și intervenții rapide pentru soluționarea oricărei probleme. Utilizarea pieselor de schimb originale Olimac garantează funcționarea sigură și de lungă durată a depănușătorului dumneavoastră Drago2.

**DRAGO2**

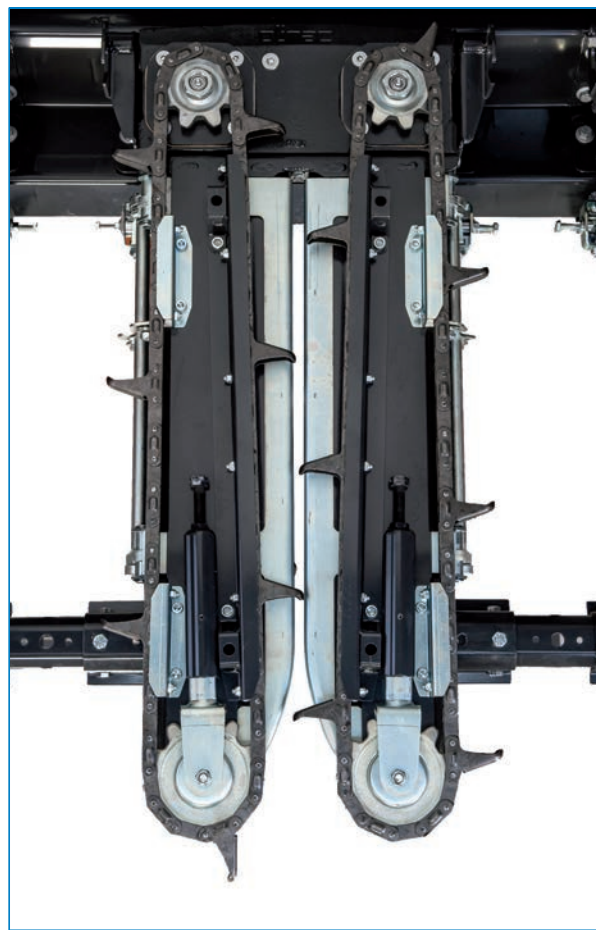
# Durată îndelungată și întreținere minimă.



Cuplaje conice



Organe de transmisie în baie de ulei: durată nelimitată, lanțul nu mai trebuie înlocuit.



Lanturi culegătoare

## CUPLAJE CONICE DIN OȚEL CĂLIT ȘI FRICȚIUNE DE SIGURANȚĂ

Fiecare grup depănuător este format din cutii de transmisie mecanică cu baie de ulei cu cuplaje conice din oțel călit. Fiecare grup de rânduri este echipat cu fricțiune de siguranță care protejează organele de transmisie.

## LANȚURI CULEGĂTOARE DIN OȚEL ARMAT CU CROM DUR

Lanțurile culegătoare din oțel armat cu crom dur sunt reglate automat de un arc care amortizează solicitările mecanice.

## CILINDRI DE DEZGOLIRE CU CUȚIT

Lamele din carbură de tungsten sunt interschimbabile.

## CUȚITE DE RĂZUIRE A CILINDRILOR

Previn înfășurarea erbaceelor pe întreaga lungime.

## ÎNTREȚINERE UȘOARĂ ȘI RAPIDĂ

Datorită caroseriei dotată cu prinderi rapide speciale, accesul la organele de transmisie este ușor (operațiunea nu necesită unelte) pentru întreținerea rapidă.

# O gamă bogată de accesorii.



Cauciucuri care opresc pânușile



Kituri de strivire a tijelor



Kit senzori de nivelare a barei



Bară lumini

CAUCIUCURI CARE OPRESC PĂNUȘILE  
PENTRU UTILIZAREA LA DEAL ȘI PE  
PORȚIUNI CU DENIVELĂRI

KIT DE STRIVIRE A TIJELOR PENTRU  
PROTEJAREA ANVELOPELOR COMBINEI

KIT SENZORI DE NIVELARE  
AUTOMATĂ A BAREI

BARĂ LUMINI PENTRU  
TRANSFERURI PE DRUMURI

## CARTER SCHIMB DIRECȚIE



## TRANSPORTATOR DE COCENI PE DISPOZITIV DE TOCARE

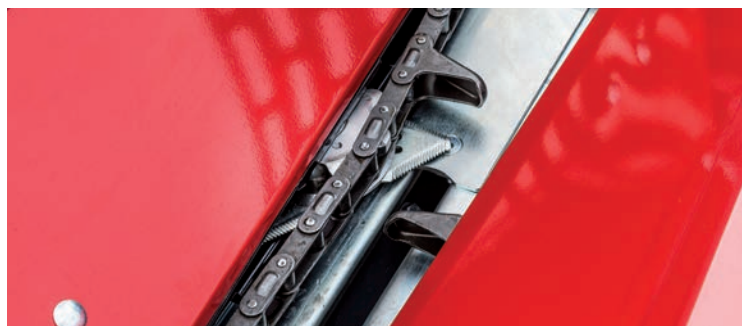


Transportă cocenii pe dispozitivul de tocare

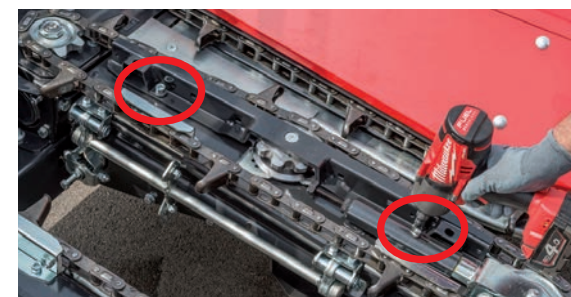
## KIT FLOAREA-SOARELUI



Gratar de protecție împotriva căderii în lateral și în spate



Rotor de tăiere tijă floarea-soarelui



Kitul pentru floarea-soarelui se montează și demontează în mai puțin de un minut.



## VOPSEA CARE DUREAZĂ DE TREI ORI MAI MULT

Vopseaua de calitate superioară asigură o estetică excelentă, protejează împotriva ruginii și garantează o mai mare durată și eficiență a depănușătorului. Instalația Olimac, complet automată și robotizată, garantează o durată a vopselei de trei ori mai mare față de cea medie din sector.

**olimac**



# Trei tipuri de transmisii, ideale pentru orice condiție de lucru.



## TRANSMISIE INTERNĂ CU LUBRIFIERE CU PICĂTURĂ DE ULEI



## TRANSMISIE EXTERNĂ CU BAIE DE ULEI CU ARTICULAȚIE INTERMEDIARĂ

Transmisie super performantă.  
Zero întreținere, nu necesită lubrifiere, protecție totală împotriva impurităților și a corpurilor străine.

Articulația intermediară permite pliarea depănușătorului pentru transportarea pe drumuri fără îndepărtarea arborelui cardanic.

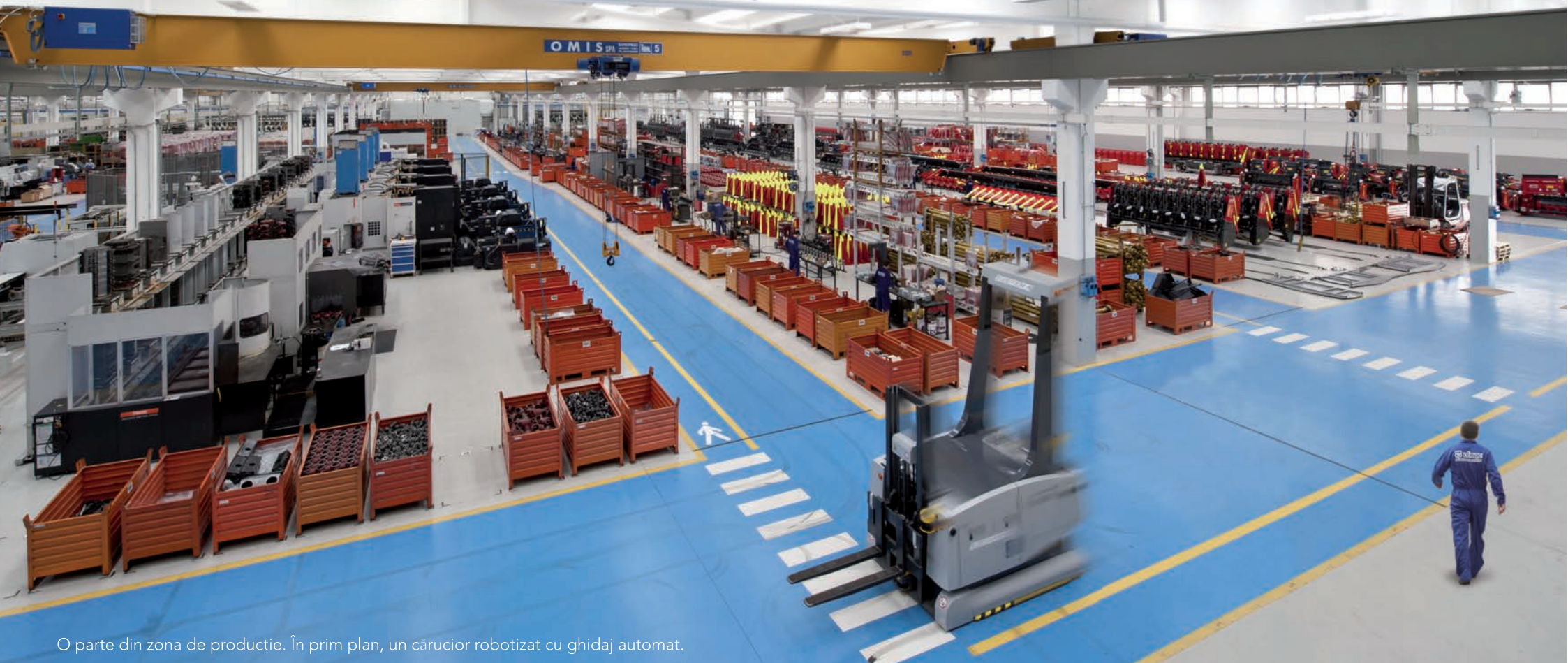


## TRANSMISIE EXTERNĂ CU BAIE DE ULEI PENTRU UTILIZAREA ÎN ZONE DELUROASE

Transmisie super performantă.  
Zero întreținere, nu necesită lubrifiere, protecție totală împotriva impurităților și a corpurilor străine.  
Ideală pentru utilizarea în zonele deluroase.

**DRAGO2**

# O fabrică hipertehnologică integral robotizată. Calitate 100%.



O parte din zona de producție. În prim plan, un cărucior robotizat cu ghidaj automat.

Vopsire complet robotizată și care durează de trei ori mai mult față de media din sector.

Piesele de vopsit sunt prinse pe șine aeriene speciale și transportate în etapele de vopsire

etapa 1°  
sablare cu alicie

etapa 2°  
sufflare  
reziduuri cereale

etapa 3°  
robotii pulverizeaza  
amorsa

etapa 4°  
cuptor  
uscarea amorsa

etapa 5°  
robotii pulverizeaza  
pulberea pentru finisaj

etapa 6°  
cuptor de coacere

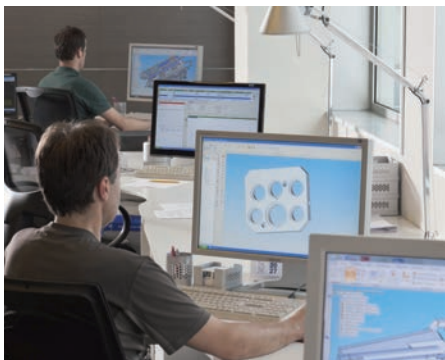
zonă  
ieșire piese  
vopsite



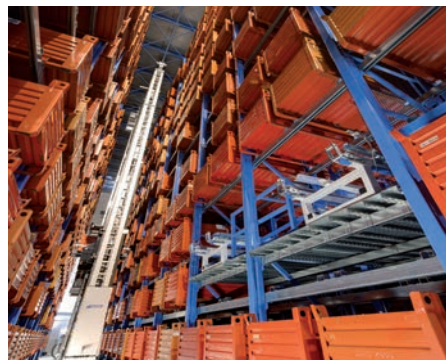
## OLIMAC: UN COMPLEX INDUSTRIAL UNIC ÎN LUME

Noua fabrică Olimac, care se întinde pe o suprafață deținută în proprietate, de peste 70.000 mp, este un complex industrial complet automatizat, unic în panorama mondială a sectorului. Toate componentele depănușătoarelor Drago2 sunt proiectate și construite de Olimac în deplină autonomie.

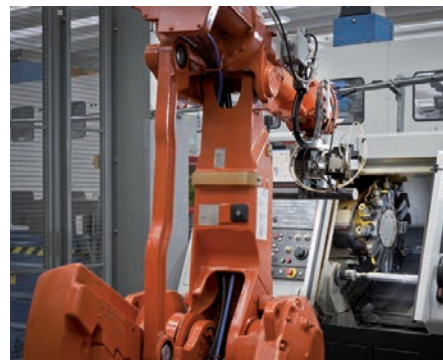
Departamentul Cercetare și Proiectare este nucleul întregii activității a companiei Olimac: tehnologia proiectată și procesele de producție sunt transmise de la rețea informatică la mașinile unelte. Controlul fiecărei faze de lucru este complet, garantând o calitate superioară.



Departamentul Cercetare și Proiectare



Magazine automată



Nouă insule de strunjire robotizată



Centru de lucru orizontal:  
producție de cutii de transmisie și reductoare

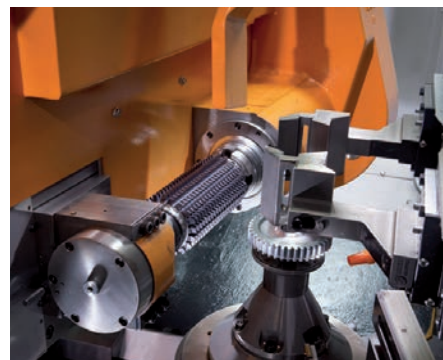
Instalații de tăiere cu laser robotizate



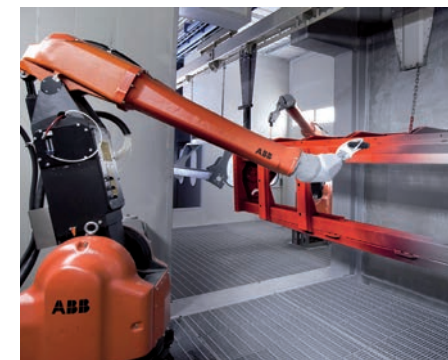
Patru insule de sudură robotizată



Mașină pentru roți zimțate robotizată,  
producție angrenaje



Unul dintre roboții de vopsire



## DOMOTICĂ

Un sistem domotic de ultimă generație permite gestionarea coordonată, integrată și computerizată a instalațiilor tehnologice și controlează toate funcțiile fabricii.



Dragotec International GmbH

Hub 7 - **D-84329 Wurmansquick**

Tel. +49 (0) 8725 - 96 65-0 - Fax +49 (0) 8725 - 96 65-50

www.dragotec.eu - info@dragotec.eu - logistik@dragotec.eu

Olimac s.r.l. - Via Cuneo, 41 - 12040 Margarita (Cuneo) Italy  
tel +39.0171.384898 - fax +39.0171.384904 - info@olimac.it - www.olimac.it



INOVAȚIA CONTINUĂ